

Brėžinio ir jame pateiktos informacijos platinimas trečioms šalims draudžiamas

ŽYMĖJIMAI:

- Varinis vytos poros ekranuotas kabelis
- Šviesolaidinis kabelis
- Viršįtampio apsauga
- Optoelektrinis keitiklis RS232/optika
- Optinių skaidulų skirstymo įrenginys

SPALVINIAI ŽYMĖJIMAI:

- Įranga projektuojama 2024/399-XX-TP-PVA projekto dalyje;
- Įranga projektuojama 2024/399-XX-TP-RAV projekto dalyje;
- Įranga projektuojama 2024/399-XX-TP-E projekto dalyje;
- Įranga perkeliama iš esamos TSP įspintos;
- Esama įranga.

PASTABOS:

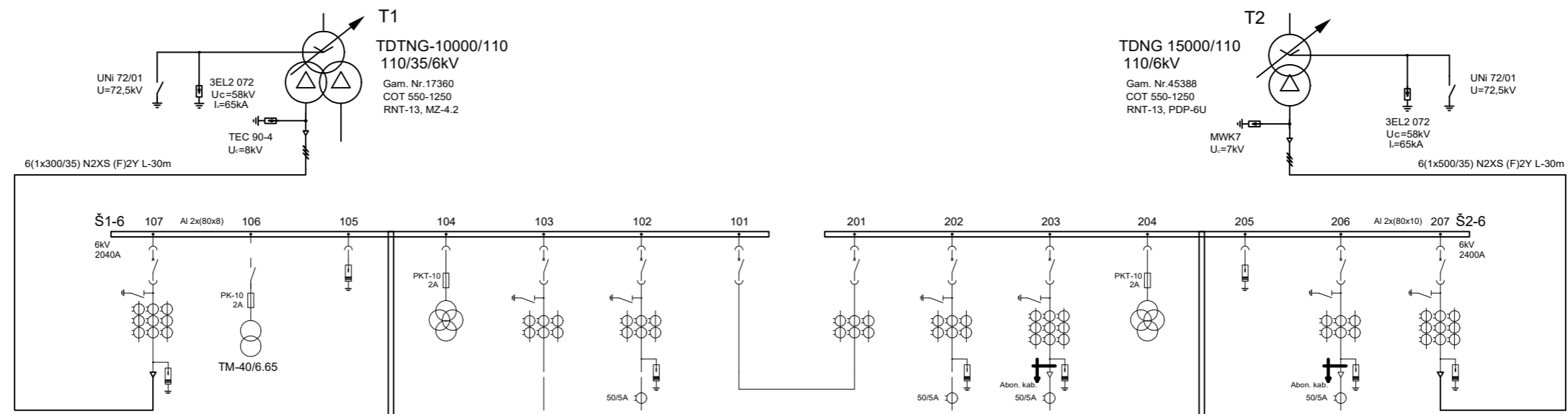
1. Esami optoelektriniai keitikliai OK-1 ir OK-2 yra sumontuoti esamame AB ESO TSP, šie keitikliai perkeliama į šiuo projektu projektuojamą naują TSP įspintą.

0	2024 12	KONKURSUI
LAIDA	ISLEIDIMO DATA	LAIDOS STATUSAS. KEITIMO PRIEŽASTIS (JEI TAIKOMA)
KVAL. PATV. DOK. NR.	STATINIO PROJEKTO PAVADINIMAS ELEKTROS ĮRENGINIŲ (GALIOS TRANSFORMATORIŲ T-3 IR T-4) REKONSTRAVIMO IR ELEKTROS ĮRENGINIŲ (Š5-10 IR Š6-10 ŠYNU SEKCIJŲ) ĮRENGIMO, SANDĖLIŲ G. 9, KĖDANIUOSE PROJEKTAS	
	STATINIO NUMERIS IR PAVADINIMAS, DOKUMENTO PAVADINIMAS XX (VISI STATINIAI) Duomenų surinkimo ir perdavimo struktūrinė schema	LAIDA 0
LT	STATYTOJAS IR (ARBA) UŽSAKOVAS AB „ENERGIJOS SKIRSTYMO OPERATORIUS“	DOKUMENTO ŽYMUO 2024/399-XX-TP-PVA.B-01
	LAPAS 1	LAPŲ 1

PROJ. DALIS VARDAS, PAVARDĖ PARAŠAS DATA

A
B
C
D

A
B
C
D



Prijunginys	T-061	Rezervas	IŠK-061	IT-061.1	Rezervas	Rezervas	TS-06-1	TS-06	Rezervas	L-Cukrus 3	IT-062.1	RIB-062	L-Elevatorius2	T-062
Narvelio nomin. srovė, A	1600A/16kA	600A/16kA	600A/16kA	600A/16kA	600A/16kA	600A/16kA	600A/16kA	1600A/16kA	630A/16kA	630A/16kA	630A/16kA	630A/16kA	630A/16kA	1600A/16kA
Vakuuminis jungtuvas Nomin. srovė, A	ISM/TEL-12-25/1600	-	-	PKT-10 2A	VMP-10P-600 CX-1101	3AE1182-1 800A	-	ISM/TEL-12-25/1600	3AE1182-1 800A	ISM/TEL-12-20/1000	PKT-10 2A	-	3AE1182-1 800A	ISM/TEL-12-25/1600
Srovės, įtampos transf. transformac. koeficient.	TPU44.23 1500/5/5/5A	TM-40/6.65	-	UMZ-12-1 6/√3 kV	TPLM-10P 300/5A	GIS12e 400/5A	-	TPOL-6 1000/5A	GIS12e 400/5A	TPU43.23 750/5/5/5A	TJC4 6/√3 kV	-	GIS12d 400/5/5A	TPU44.23 1500/5/5/5A
(komerc. apskaitai)						75/5A			75/5A				150/5A	
Viršįtampio ribotuvas	Polim D8	-	RVP-6 8KV - 10kA	-	-	OCP1 8kV	-	OCP1 8kV	Polim D8-03 8KV - 10kA	-	RVP-6 8KV - 10kA	OCP1 8kV	OCP1 8kV	Polim D8
Nulinės sekos srovės transformatorius	-	-	-	-	-	KOKU 50/5	-	KOKU 50/5	KOKM 1KN14 50/5A	-	-	-	KOKU 50/5	-
Narvelio tipas	KBP-6; 1969	KBP-6; 1969	KBP-6; 1969	KBP-6; 1969	KBP-6; 1969	KBP-6; 1969	KBP-6; 1969	KBP-6; 1969	KBP-6; 1969	KBP-6; 1969	KBP-6; 1969	KBP-6; 1969	KBP-6; 1969	KBP-6; 1969



Prijunginys	L-Cukrus 1	L-MT2-1	L-Elevatorius1	Rezervas
Narvelio nomin. srovė, A	630A/16kA	630A/16kA	630A/16kA	630A/16kA
Vakuuminis jungtuvas Nomin. srovė, A	ISM/TEL-12-20/1000	3AE1182-1 800A	3AE1182-1 800A	VMP-10P-600 CX-1101
Srovės, įtampos transf. transformac. koeficient.	TPU43.23 750/5/5/5A	GIS12d 300/5/5A	GIS12d 300/5/5A	TPOL-6 400/5A
(komerc. apskaitai)			150/5/5A	
Viršįtampio ribotuvas	Polim D8-03 8KV - 10kA	Polim D8	OCP1 8kV	-
Nulinės sekos srovės transformatorius	KOKM 1KN14 50/5A	KOKU 50/5	KOKU 50/5	-
Narvelio tipas	KBP-6; 1969	KBP-6; 1969	KBP-6; 1969	KBP-6; 1969

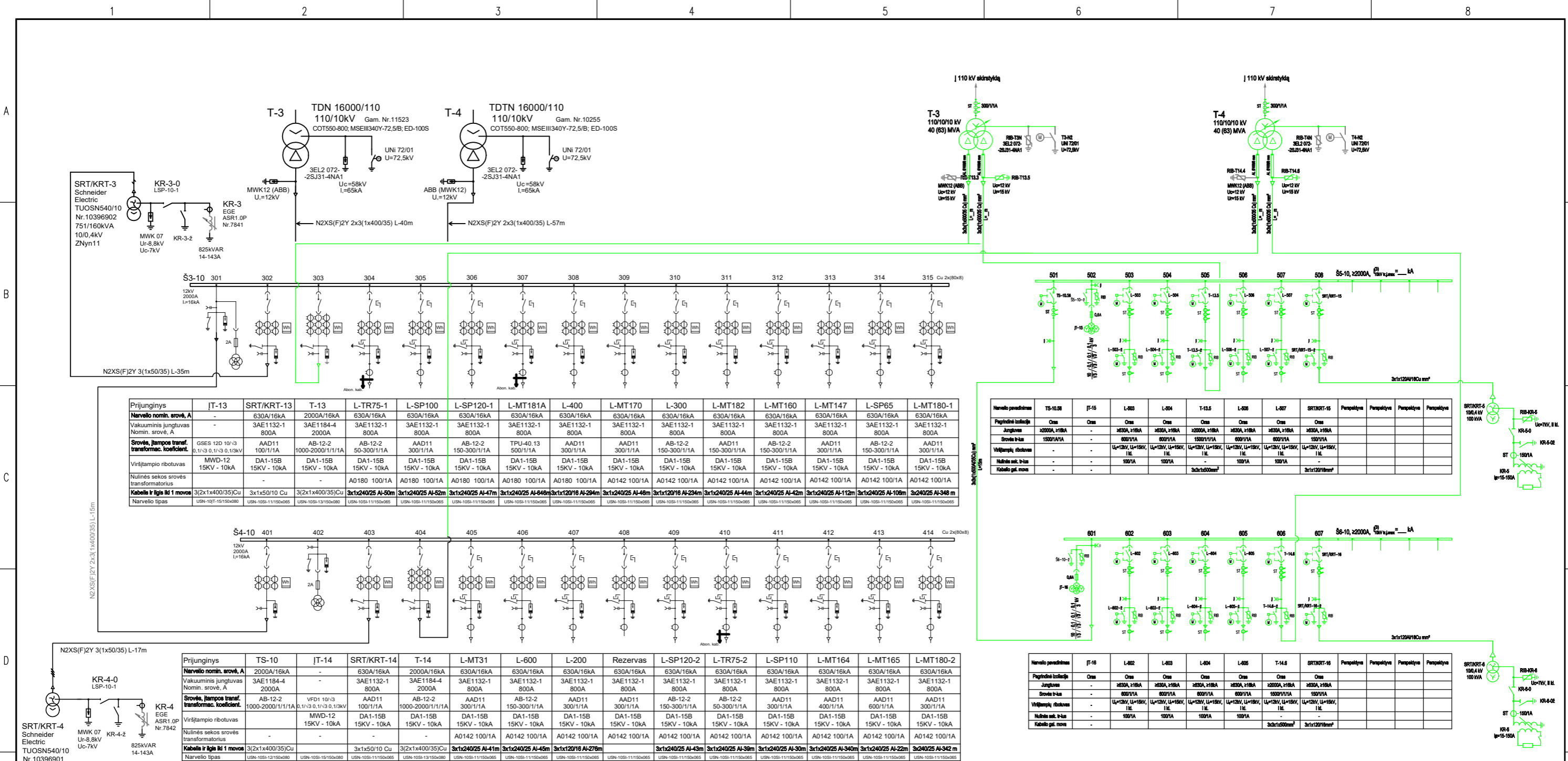
Prijunginys	Rezervas	Rezervas	L-Cukrus 2
Narvelio nomin. srovė, A	630A/16kA	630A/16kA	630A/16kA
Vakuuminis jungtuvas Nomin. srovė, A	VMP-10P-600 CX-1101	VMP-10P-600 CX-1101	ISM/TEL-12-20/1000
Srovės, įtampos transf. transformac. koeficient.	TPOL-6 400/5A	TPOL-6 400/5A	TPU43.23 750/5/5/5A
Viršįtampio ribotuvas	-	-	Polim D8-03 8KV - 10kA
Nulinės sekos srovės transformatorius	-	-	KOKM 1KN14 50/5A
Narvelio tipas	KBP-6; 1969	KBP-6; 1969	KBP-6; 1969

Brėžinio ir jame pateiktos informacijos patikrinimas trečioms šalims draudžiamas

0	2024 12	KONKURSUI
LAIDA	IŠLEIDIMO DATA	LAIDOS STATUSAS. KEITIMO PRIEŽASTIS (JEI TAIKOMA)
KVAL. PATV. DOK. NR.	STATINIO PROJEKTO PAVADINIMAS ELEKTROS ĮRENGINIŲ (GALIOS TRANSFORMATORIŲ T-3 IR T-4) REKONSTRAVIMO IR ELEKTROS ĮRENGINIŲ (Š5-10 IR Š6-10 ŠYŲ SEKCIJŲ) ĮRENGIMO, SANDĖLIŲ G. 9, KĖDAINIUOSE PROJEKTAS	
	STATINIO NUMERIS IR PAVADINIMAS, DOKUMENTO PAVADINIMAS XX (VISI STATINIAI) 6 kV skirstyklos principinė schema	LAIDA 0
LT	STATYTOJAS IR (ARBA) UŽSAKOVAS AB „ENERGIJOS SKIRSTYMO OPERATORIUS“	DOKUMENTO ŽYMUO 2024/399-XX-TP-PVA.B-02
	LAPAS	LAPŲ
	1	1

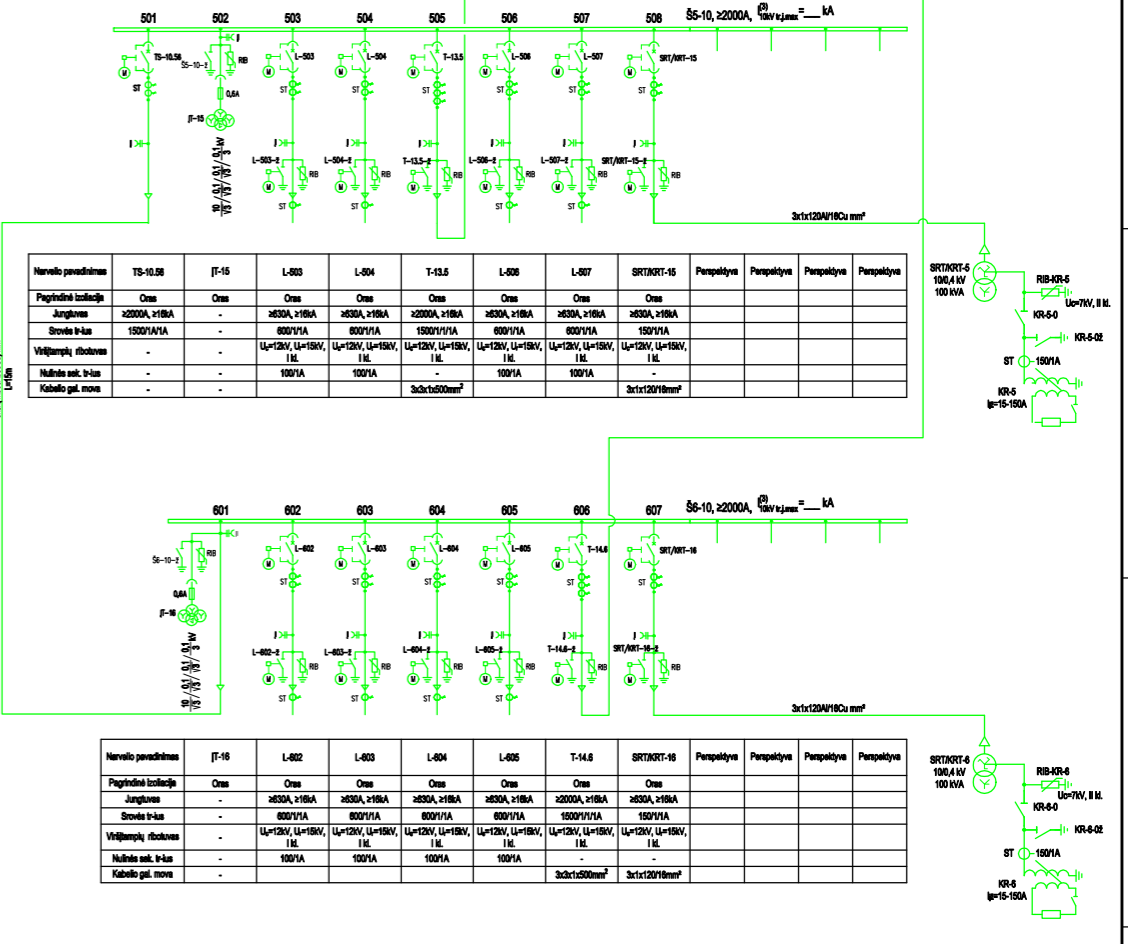
SPALVINIAI ŽYMĖJIMAI:
■ Esama įranga.

PROJ. DALIS	
VARDAS, PAVARDĖ	
PARAŠAS	
DATA	



Prijunginys	IT-13	SRT/KRT-13	T-13	L-TR75-1	L-SP100	L-SP120-1	L-MT181A	L-400	L-MT170	L-300	L-MT182	L-MT160	L-MT147	L-SP65	L-MT180-1
Narvelio nomin. srovė, A	-	630A/16kA	2000A/16kA	630A/16kA	630A/16kA	630A/16kA	630A/16kA	630A/16kA	630A/16kA	630A/16kA	630A/16kA	630A/16kA	630A/16kA	630A/16kA	630A/16kA
Vakuuminis jungtuvas Nomin. srovė, A	-	3AE1132-1 800A	3AE1184-4 2000A	3AE1132-1 800A	3AE1132-1 800A	3AE1132-1 800A	3AE1132-1 800A	3AE1132-1 800A	3AE1132-1 800A	3AE1132-1 800A	3AE1132-1 800A	3AE1132-1 800A	3AE1132-1 800A	3AE1132-1 800A	3AE1132-1 800A
Srovės įtampos transform. koeficient.	GSES 12D 10V/3 0,1/√3 0,1/√3 0,1/3kV	AAD11 100/1/1A	AB-12-2 1000-2000/1/1/1A	AB-12-2 50-300/1/1A	AAD11 300/1/1A	AB-12-2 150-300/1/1A	TPU-40.13 500/1/1A	AAD11 300/1/1A	AAD11 300/1/1A	AB-12-2 150-300/1/1A	AAD11 150-300/1/1A	AB-12-2 150-300/1/1A	AAD11 300/1/1A	AB-12-2 150-300/1/1A	AAD11 300/1/1A
Viršįtampos ribotuvas	MWD-12 15KV - 10kA	DA1-15B 15KV - 10kA	DA1-15B 15KV - 10kA	DA1-15B 15KV - 10kA	DA1-15B 15KV - 10kA	DA1-15B 15KV - 10kA	DA1-15B 15KV - 10kA	DA1-15B 15KV - 10kA	DA1-15B 15KV - 10kA	DA1-15B 15KV - 10kA	DA1-15B 15KV - 10kA	DA1-15B 15KV - 10kA	DA1-15B 15KV - 10kA	DA1-15B 15KV - 10kA	DA1-15B 15KV - 10kA
Nulinės sekos srovės transformatorius	-	-	-	A0180 100/1A	A0180 100/1A	A0180 100/1A	A0180 100/1A	A0180 100/1A	A0142 100/1A	A0142 100/1A	A0142 100/1A	A0142 100/1A	A0142 100/1A	A0142 100/1A	A0142 100/1A
Kabelis ir ligis iki 1 metro	3(2x1x400/35)Cu	3(2x1x50/10)Cu	3(2x1x400/35)Cu	3(2x240/25 Al-50m)	3(2x240/25 Al-52m)	3(2x240/25 Al-47m)	3(2x240/25 Al-84m)	3(2x120/16 Al-294m)	3(2x240/25 Al-48m)	3(2x120/16 Al-234m)	3(2x240/25 Al-44m)	3(2x240/25 Al-42m)	3(2x240/25 Al-112m)	3(2x240/25 Al-108m)	3(2x240/25 Al-348 m)
Narvelio tipas	USN-10T-15/150x065	USN-10S-11/150x065	USN-10S-13/150x065	USN-10S-11/150x065	USN-10S-11/150x065	USN-10S-11/150x065	USN-10S-11/150x065	USN-10S-11/150x065	USN-10S-11/150x065	USN-10S-11/150x065	USN-10S-11/150x065	USN-10S-11/150x065	USN-10S-11/150x065	USN-10S-11/150x065	USN-10S-11/150x065

Prijunginys	TS-10	IT-14	SRT/KRT-14	T-14	L-MT31	L-600	L-200	Rezervas	L-SP120-2	L-TR75-2	L-SP110	L-MT164	L-MT165	L-MT180-2
Narvelio nomin. srovė, A	2000A/16kA	-	630A/16kA	2000A/16kA	630A/16kA	630A/16kA	630A/16kA	630A/16kA	630A/16kA	630A/16kA	630A/16kA	630A/16kA	630A/16kA	630A/16kA
Vakuuminis jungtuvas Nomin. srovė, A	3AE1184-4 2000A	-	3AE1132-1 800A	3AE1184-4 2000A	3AE1132-1 800A	3AE1132-1 800A	3AE1132-1 800A	3AE1132-1 800A	3AE1132-1 800A	3AE1132-1 800A	3AE1132-1 800A	3AE1132-1 800A	3AE1132-1 800A	3AE1132-1 800A
Srovės įtampos transform. koeficient.	AB-12-2 1000-2000/1/1/1A	VFD1 10V/3 0,1/√3 0,1/√3 0,1/3kV	AAD11 100/1/1A	AB-12-2 1000-2000/1/1/1A	AAD11 300/1/1A	AB-12-2 150-300/1/1A	AAD11 300/1/1A	AAD11 300/1/1A	AB-12-2 150-300/1/1A	AB-12-2 50-300/1/1A	AAD11 300/1/1A	AAD11 400/1/1A	AAD11 600/1/1A	AAD11 300/1/1A
Viršįtampos ribotuvas	MWD-12 15KV - 10kA	MWD-12 15KV - 10kA	DA1-15B 15KV - 10kA	DA1-15B 15KV - 10kA	DA1-15B 15KV - 10kA	DA1-15B 15KV - 10kA	DA1-15B 15KV - 10kA	DA1-15B 15KV - 10kA	DA1-15B 15KV - 10kA	DA1-15B 15KV - 10kA	DA1-15B 15KV - 10kA	DA1-15B 15KV - 10kA	DA1-15B 15KV - 10kA	DA1-15B 15KV - 10kA
Nulinės sekos srovės transformatorius	-	-	-	-	A0142 100/1A	A0142 100/1A	A0142 100/1A	A0142 100/1A	A0142 100/1A	A0142 100/1A	A0142 100/1A	A0142 100/1A	A0142 100/1A	A0142 100/1A
Kabelis ir ligis iki 1 metro	3(2x1x400/35)Cu	-	3(2x1x50/10)Cu	3(2x1x400/35)Cu	3(2x240/25 Al-41m)	3(2x240/25 Al-45m)	3(2x120/16 Al-278m)	-	3(2x240/25 Al-43m)	3(2x240/25 Al-38m)	3(2x240/25 Al-30m)	3(2x240/25 Al-340m)	3(2x240/25 Al-22m)	3(2x240/25 Al-342 m)
Narvelio tipas	USN-10S-12/150x065	USN-10S-15/150x065	USN-10S-11/150x065	USN-10S-13/150x065	USN-10S-11/150x065	USN-10S-11/150x065	USN-10S-11/150x065	USN-10S-11/150x065	USN-10S-11/150x065	USN-10S-11/150x065	USN-10S-11/150x065	USN-10S-11/150x065	USN-10S-11/150x065	USN-10S-11/150x065



SPALVINIAI ŽYMĖJIMAI:

■ Įranga projektuojama 2024/399-XX-TP-E projekto dalyje;

■ Esama įranga.

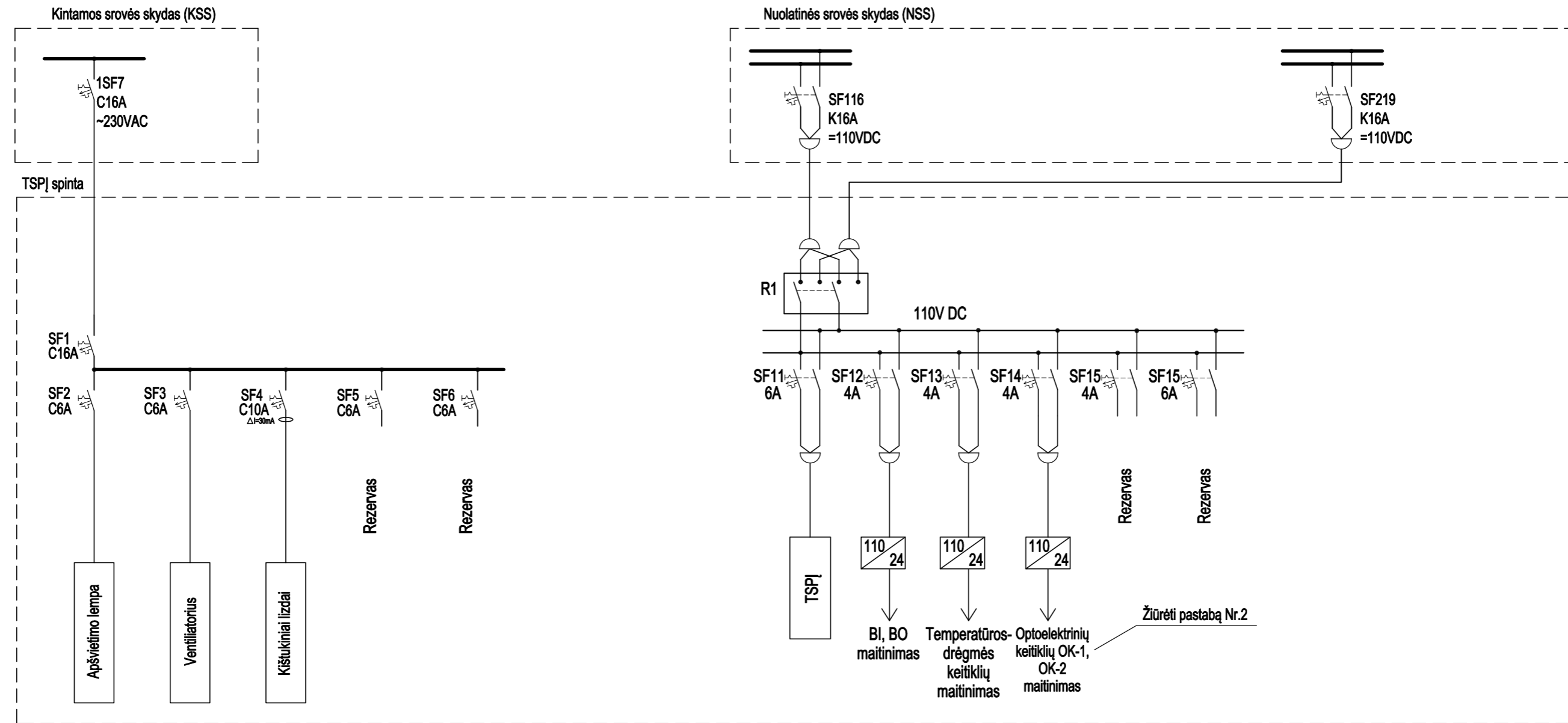
0		2024 12	KONKURSUI
LAIDA		IŠLEIDIMO DATA	
KVAL. PATV. DOK. NR.		LAIDOS STATUSAS. KEITIMO PRIEŽASTIS (JEI TAIKOMA)	
STATINIO PROJEKTO PAVADINIMAS		ELEKTROS ĮRENGINIŲ (GALIOS TRANSFORMATORIŲ T-3 IR T-4) REKONSTRAVIMO IR ELEKTROS ĮRENGINIŲ (Š5-10 IR Š6-10 ŠYŲ SEKCIJŲ) ĮRENGIMO, SANDĖLIŲ G. 9, KĖDAINIUOSE PROJEKTAS	
STATINIO NUMERIS IR PAVADINIMAS, DOKUMENTO PAVADINIMAS		XX (VISI STATINIAI)	
0		LAIDA	
STATYTŲJAS IR (ARBA) UŽSAKOVAS		DOKUMENTO ŽYMUO	
LT		AB „ENERGIJOS SKIRSTYMO OPERATORIUS“	
2024/399-XX-TP-PVA.B-03		LAPAS LAPŲ	
1		1	

Brežinio ir jame pateiktos informacijos patinimas trečioms šalims draudžiamas

PROJ. DALIS VARDAS, PAVARDĖ PARĄŠAS DATA

1 2 3 4 5 6 7 8

A
B
C
D



Brėžinio ir jame pateiktos informacijos platintas trečioms šalims draudžiamas

PASTABOS:

- Kadangi įrangos pirkimas bus vykdomas po techninio projekto rengimo, todėl tikslūs įrangos modeliai bus žinomi tik įvykus įrangos pirkimui, todėl techninio projekto rengimo metu parenkama maksimali galima įrenginio suvartojama galia ir apskaičiuojama maksimali srovė. Kad užtikrinti įrenginių patikimą ir selektyvų veikimą pastotės įrenginių maitinimo tinkluose, automatišnių jungiklių nominali srovė ir suveikimo charakteristika parenkama atliekant spintos komplektavimą, kada yra žinomi tikslūs įrenginių modeliai, šių modelių nominali vartojama srovė ir "šalto paleidimo" srovės šuolinės charakteristikos.
- Esami optoelektriniai keitikliai OK-1 ir OK-2 yra sumontuoti esamame AB ESO TSPJ, šie keitikliai perkeliama į šiuo projektu projektuojamą naują TSPJ spintą.

0	2024 12	KONKURSUI	LAIIDOS STATUSAS. KEITIMO PRIEŽASTIS (JEI TAIKOMA)	
LAIIDA	IŠLEIDIMO DATA			
KVAL. PATV. DOK. NR.	STATINIO PROJEKTO PAVADINIMAS ELEKTROS ĮRENGINIŲ (GALIOS TRANSFORMATORIŲ T-3 IR T-4) REKONSTRAVIMO IR ELEKTROS ĮRENGINIŲ (Š5-10 IR Š6-10 ŠYNU SEKCIJŲ) ĮRENGIMO, SANDĖLIJŲ G. 9, KĖDAINIUIOSE PROJEKTAS		LAIIDA	
		STATINIO NUMERIS IR PAVADINIMAS, DOKUMENTO PAVADINIMAS XX (VISI STATINIAI) TSPJ maitinimo principinė schema	0	
LT	STATYTOJAS IR (ARBA) UŽSAKOVAS AB „ENERGIJOS SKIRSTYMO OPERATORIUS“	DOKUMENTO ŽYMUO 2024/399-XX-TP-PVA.B-05	LAPAS	LAPŲ
			1	1

1 2 3 4 5 6 7 8

A
B
C
D
E
F

PROJ. DALIS	VARDAS, PAVARDĖ	PARAŠAS	DATA